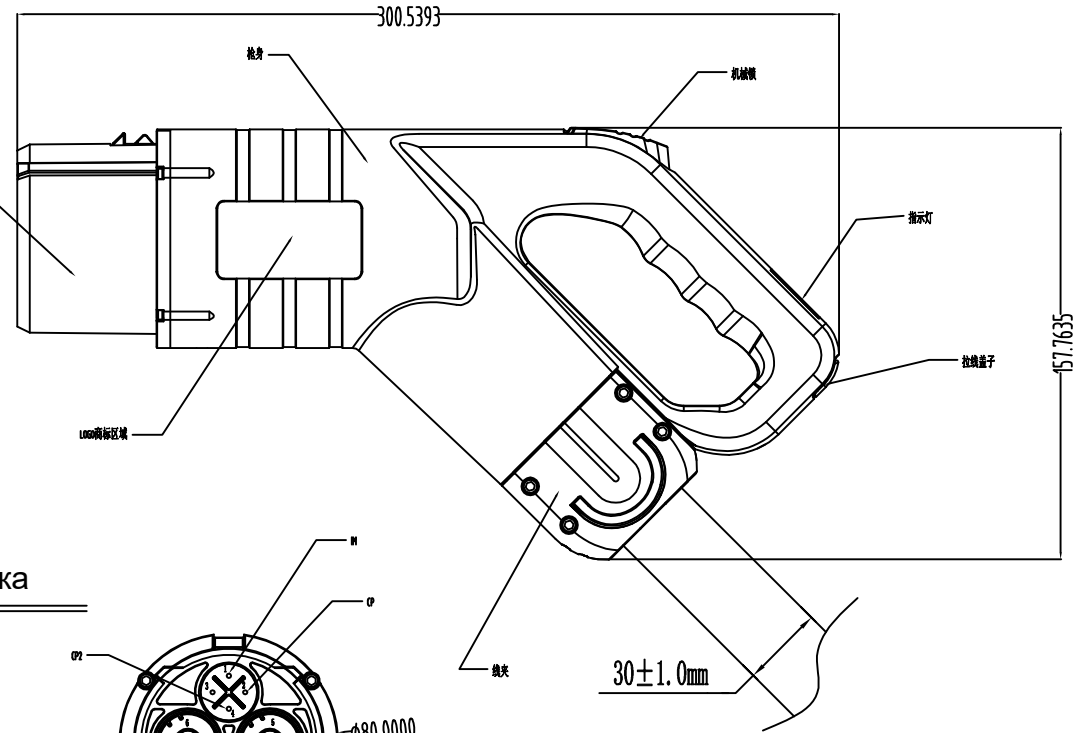


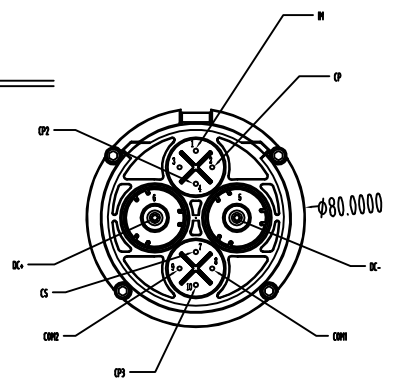
TYPE

X

插头



Распиновка



Detail A 2:1  
Распиновка кабеля

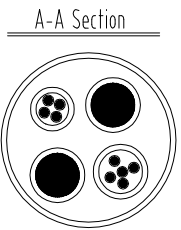
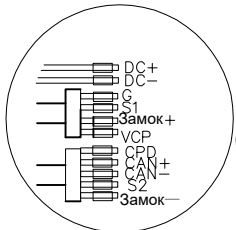
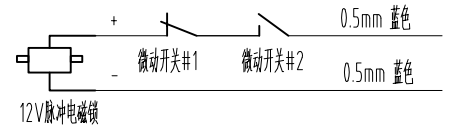
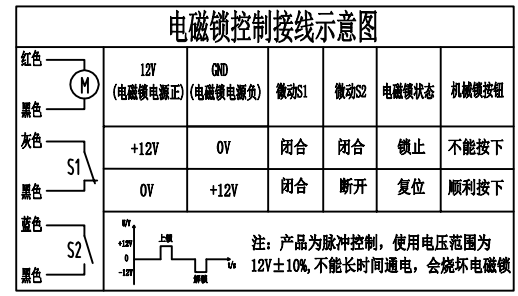


Схема подключения

Коннектор	1	2	3	4	5	6	7	8	9	10
G	0.5 mm синий Земля IM									
S1 (led+)	0.5 mm синий	Сигнал последовательности зарядки "CP1"								
		Не используется								
VCP	0.5 mm синий	разрешение на зарядку автомобиля "CP2"								
DC-	35 mm черный DC(-)									
DC+	35 mm красный DC(+)									
CPD	0.5 mm синий	Датчик приближения разъема "CS"								
CAN(+)	0.5 mm синий	CAN-H								
CAN(-)	0.5 mm синий	CAN-L								
S2 (led-)	0.5 mm синий	Сигнал последовательности зарядки "CP3"								

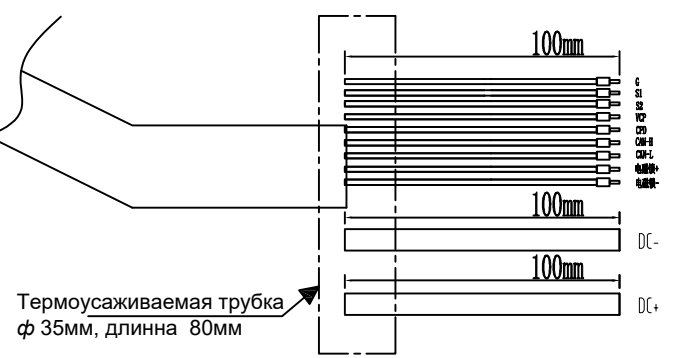


尾部端子			
极性	mm	线尾线号	端子
DC+	35	6	void
DC-	35	5	void
G	0.5	1	E1008
S1 (led+)	0.5	2	E1008
S2 (led-)	0.5	10	E1008
VCP	0.5	4	E1008
CPD	0.5	7	E1008
CAN-H	0.5	8	E1008
CAN-L	0.5	9	E1008
电磁锁+	0.5	3	E1008
电磁锁-	0.5	11	E1008



充电枪电缆: 黑色Tpe材质 防护等级: IP54  
5000 ± 50mm EV CABLE 2X35mm<sup>2</sup> + 9X0.5mm<sup>2</sup> DC 1.0KV

Маркерная наконечников кабеля



Подписи		Дата
Чертил		2021.2.25
Проверил		
Инженер		
Согласовал		

Electway®

Сборочный чертеж коннектора зарядного устройства постоянного тока CHAdeMO 125A					
DWG NO: C-125A					
THIRD ANGLE PROJECTION	FSCM NO.	SIZE	MASS	REV.	SCALE
⊕	A4	A4		02	
SHEET 1 OF 1			NEXT ASSY:		